

脚 蹬

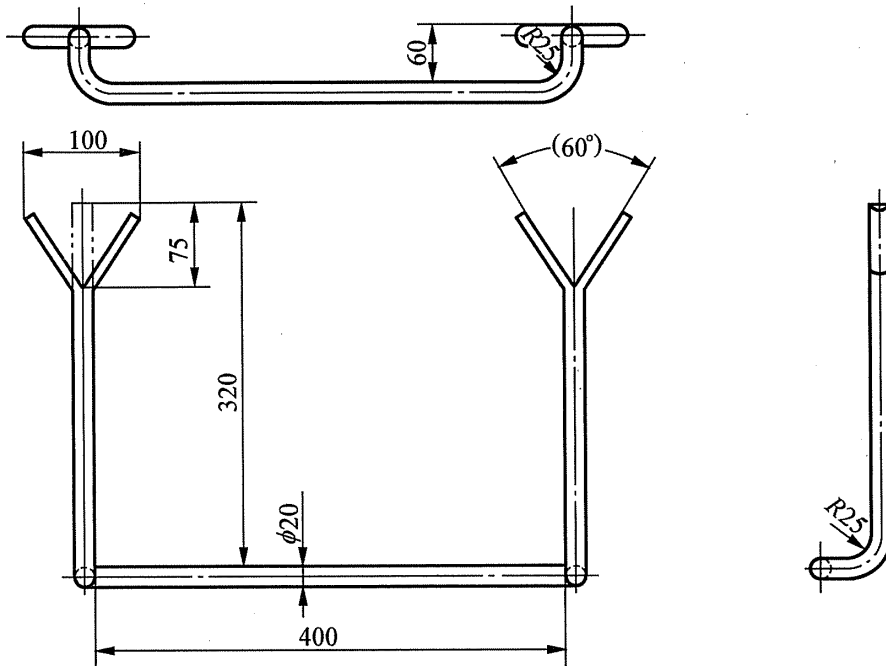
JB/ZQ 4636—2006
代替 JB/ZQ 4636—1997

本标准适用于人体攀登用脚蹬。

材料:20 钢

质量 \approx 3.0kg

展开长 \approx 1177mm



脚蹬的排列:

